

海泰 泰合 2.0 (210R)

HTM600~620DMH6-66NT

TOPCon 双面单晶高效光伏组件

22.95%

组件转换效率 22.95%

产品特点



高功率

应用 N 型多主栅半片技术，提高能量密度，带来更高输出功率；高双面率，额外发电增益可达 25%



高可靠

通过 TUV 认证盐雾及氨气腐蚀测试，并且通过 2400Pa 的风载荷及 5400Pa 的雪载荷认证，具有更强可靠性。



更优弱光性能

在阴天、雾霾等低辐照条件下，较常规组件发电效果更好



低衰减

首年衰减低于 1.0%，30 年内每年 0.40% 的线性衰减。



低温度系数

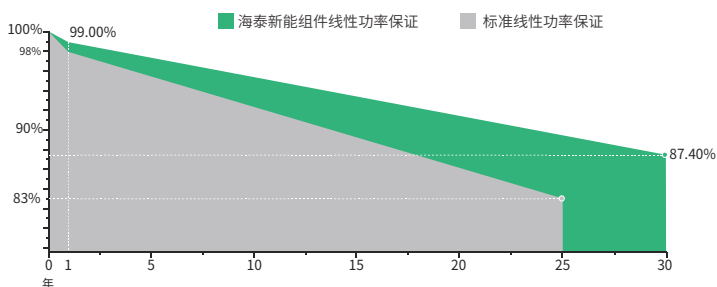
钝化接触电池技术组件，工作状态发电量更高



更优抗 LID 性能

N 型电池无硼氧复合 LID，提升组件发电量。

业内领先的线性功率质保



12 YEARS 材料工艺质保



30 YEARS 线性功率质保



0.40% 30 年内每年 0.40% 的线性衰减

全面的产品及体系认证

- IEC 61215, IEC 61730
- ISO 9001: 2015 质量管理体系
- ISO 14001: 2015 环境管理体系
- ISO 45001: 2018 职业健康安全管理体系
- IEC62941:2019 光伏组件制造商质量管理体系

电性能参数 (STC)

最大输出功率 (Pmax/W)	600	605	610	615	620
开路电压 (Voc/V)	47.77	47.92	48.07	48.22	48.37
短路电流 (Isc/A)	15.70	15.78	15.86	15.94	16.02
最大功率电压 (Vmp/V)	39.52	39.67	39.82	39.97	40.12
最大功率电流 (Imp/A)	15.19	15.26	15.32	15.39	15.46
组件转换效率 (%)	22.21	22.40	22.58	22.77	22.95
工作温度	-40° C~+85° C				
最大系统电压	1000/1500V				
STC(标准测试条件): 光照强度: 1000W/m ² , 组件温度: 25°C, 大气质量: AM1.5					

电性能参数 (NMOT)

最大输出功率 (Pmax/W)	451	455	459	463	467
开路电压 (Voc/V)	45.34	45.49	45.64	45.79	45.94
短路电流 (Isc/A)	12.84	12.91	12.98	13.05	13.12
最大功率电压 (Vmp/V)	37.19	37.34	37.49	37.64	37.79
最大功率电流 (Imp/A)	12.14	12.19	12.25	12.31	12.37
NMOT(组件标称工作温度): 光照强度: 800W/m ² , 环境温度: 20°C, 大气质量: AM1.5, 风速: 1m/s					

双面发电参数 (背面增益)

5%	最大输出功率 (Pmax/W)	630	635	641	646	651
	组件转换效率 (%)	23.32	23.52	23.71	23.91	24.10
15%	最大输出功率 (Pmax/W)	690	696	702	707	713
	组件转换效率 (%)	25.54	25.76	25.97	26.18	26.40
25%	最大输出功率 (Pmax/W)	750	756	763	769	775
	组件转换效率 (%)	27.77	28.00	28.23	28.46	28.69

结构参数

电池规格	182×105mm 单晶硅
电池排列	132(6×22)
组件尺寸	2382×1134×30mm
组件重量	33.0kg
正面玻璃	2.0mm 半钢化镀膜玻璃
背面玻璃	2.0mm 涂釉玻璃
组件边框	阳极氧化铝合金
接线盒	防护等级 IP68
电缆	4.0mm ² 正极: 200mm 负极: 250mm 线长可定制
连接器	MC4 兼容连接器

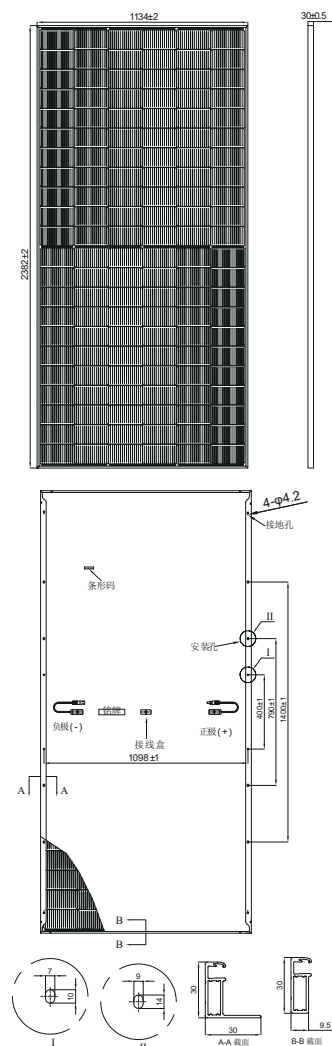
温度特征

温度系数 (Pm)	-0.300%/°C
温度系数 (Voc)	-0.250%/°C
温度系数 (Isc)	0.046%/°C
NMOT 电池额定工作温度	41±3°C

包装方式

运输方式	每柜组件数量	每托组件数量
40 尺高柜 /13 米平板车	720 片	36 片 +36 片
17.5 米平板车	864 片	36 片 +36 片

组件尺寸 (mm)



曲线图

