

海泰 海盾

集装箱储能系统

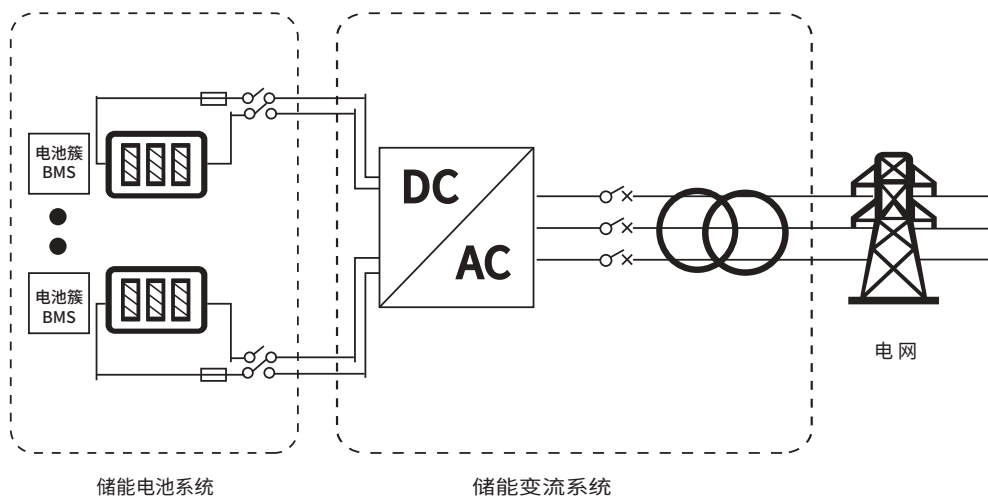
HTDESS 1725/3440-LC



产品特点

- 智能化 BMS 系统，对储能系统实现三级监控，确保高效能和高安全性。
- 采用高品质磷酸铁锂（LFP）电池，循环使用寿命长，循环次数 > 6000 次。
- 电池存储容量大，储能系统转换效率高，综合效率 >85%。
- 预装式集装箱系统，可快速应用各种场景，降低安装成本。
- 模块化结构设计，可灵活组成各种电压平台，各种容量等级系统。
- 采用全方位、多层次的电池保护策略和故障隔离措施，保证储能系统安全稳定。
- 配备消防、热管理系统、门禁、监控、漏液保护等设备，以实现电池集成系统的安全稳定运行。
- 智能液冷温控系统，辅助功耗降低 20%。
- 运维简单方便、工作量小，维护成本低。

系统拓扑图



直流系统	
产品型号	HTDESS 1725/3420-LC
电池容量	3421kWh
电芯规格	3.2V/300Ah (0.5P)
Pack 规格	1P44S
额定电压	1267.2V
电压范围	1108.8~1425.6V
额定电流	1350A
电压精度 (FSR)	1%
电流精度 (FSR)	1%
温度精度	2°C
SOC 精度	5%
交流系统	
额定功率	1725kW
输出电压	690V
电压范围	690V±15%
额定电流	1443A
功率因数	> 0.99 (额定功率时)
额定频率	50Hz
频率	-5 ~ 5 Hz
THD	小于 3%
变压器参数	
额定功率	2000kVA
电压变比	0.69kV / 10 kV~ 35 kV
变压器形式	干变 / 油变
其他参数	
电池集装箱尺寸 (mm)	6058*2438*2896
毛重 (t)	< 36
变流器集装箱尺寸 (mm)	6058*2438*2896
电池冷却方式	智能液冷
变流器冷却方式	温控强制风冷
消防	气体消防, 可燃性气体检测 + 排风, 水消防 (选配)
循环寿命	>6000 次 (@25°C ,EOL80%)
防护等级	整机 IP54, 关键设备 IP65
允许温度范围	-25~+50°C
允许湿度范围	0~95%, 无冷凝
运行最高海拔	≤ 4000米

注: * 海拔高于 2000m 需降额使用
 产品尺寸和参数随着产品更新而变化, 请以最新资料为准, 恕不另行通知